

## Lavello Phantom Base Gun Metal

Consigliato per spessore 20 mm

Lavelli in acciaio inox

Codice: 5554 246



### CARATTERISTICHE

#### GUN METAL

La finitura Gun Metal si ottiene trattando l'acciaio con un processo fisico chiamato PVD (Physical Vacuum Deposition) che deposita particelle di metalli nobili sulla superficie. Ne risulta un effetto estetico unico e raffinato, e un miglioramento delle proprietà meccaniche dell'acciaio che risulta più resistente a urti e graffi.

#### PHANTOM BASE - 20 mm

I fondi lavello Phantom BASE sono appositamente progettati per l'accoppiamento con lavelli costruiti da lastra. Il canale perimetrale agevola un perfetto e semplice fissaggio. Questa versione di Phantom BASE è compatibile con lastre di spessore 20 mm.

#### PHANTOM BASE SENZA SALDATURE

Il fondo in acciaio Phantom BASE risolve il problema di scolo delle soluzioni da lastra, l'inclinazione realizzata da stampo garantisce un perfetto defluire dell'acqua. Le raggiature e il profilo inclinato di Phantom BASE sono garanzia di igiene e di una totale praticità nelle operazioni di pulizia.

#### LAVELLI DI SPESSORE

Acciaio spesso 1 mm. Uno spessore importante che garantisce la massima robustezza per lavelli che non conoscono i segni del tempo.

#### TROPPO PIENO PERIMETRALE

Il troppo/pieno è una sicurezza sempre presente sui lavelli Foster che impedisce il traboccare dell'acqua dalla vasca in caso di dimenticanze. La soluzione a scarico perimetrale migliora l'estetica grazie alla forma squadrata ed essenziale.

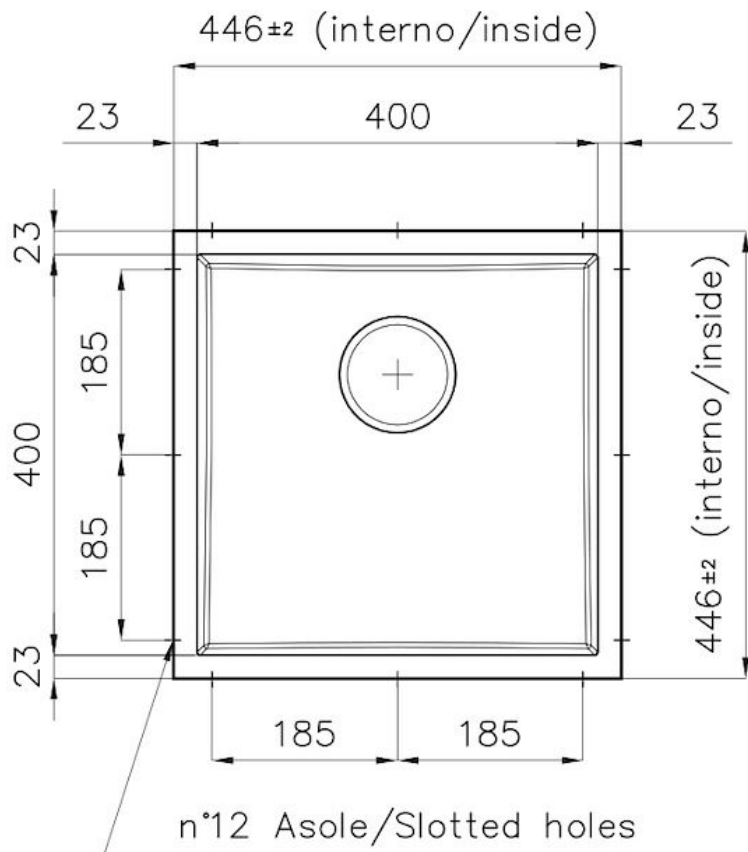
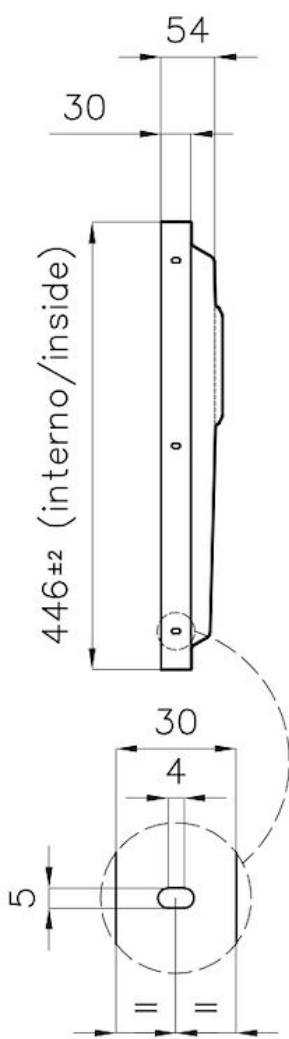
### DETTAGLI

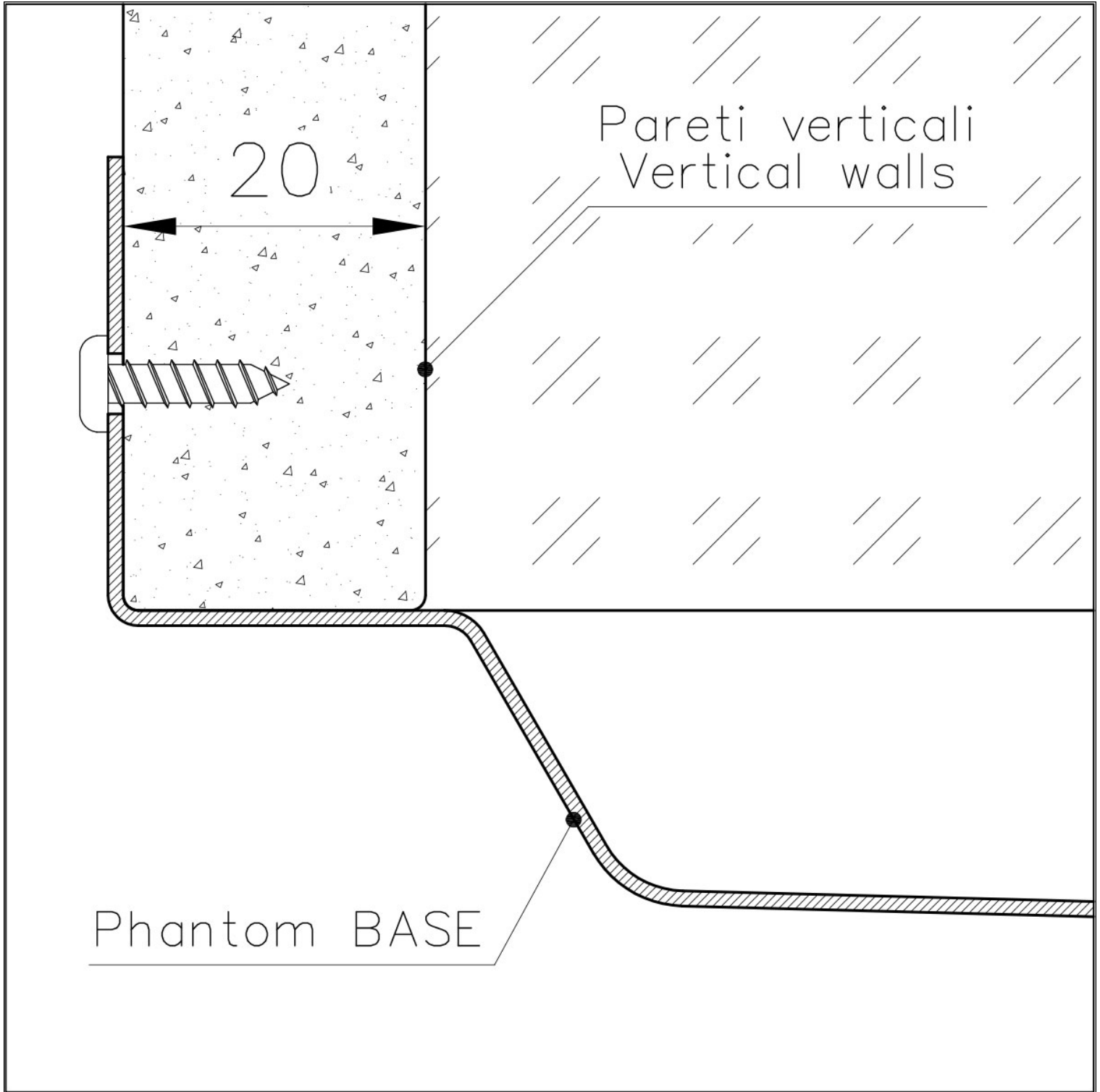
Materiale

Acciaio inox AISI 304

Texture	Spazzolato
Finitura	PVD
Colorazione	Gun Metal
Dimensioni	446 x 446 mm
Numero vasche	1 vasca
Misura vasca	406 x 406 mm
Foro incasso	Vedi scheda tecnica
Dotazioni standard	Piletta, troppo-pieno Foster e tubo corrugato universale (per installazione di differente troppo-pieno), Imballo in scatola
Piletta	Piletta 3,5"
Note:	Per lastre di spessore 20 mm

## DATI TECNICI

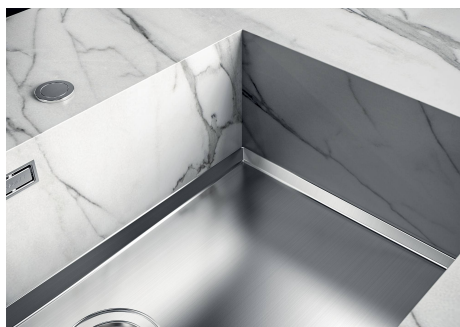






DETTAGLIO PER TROPPO PIENO / OVERFLOW DETAILS

## GALLERIA FOTOGRAFICA



## ACCESSORI OPZIONALI



**Cestello inox**  
8612 000



**Cestello portapiatti inox**  
8100 201



**Griglia Black**  
8100 651



**Tagliere in HPDE**  
8657 001



**Vaschetta bianca**  
8153 100

## ABBINAMENTI CONSIGLIATI



**Miscelatore Omega Plus Gun Metal**  
8498 856



**Piano cottura Milanello Gun Metal**  
**5F**  
7682 006

## PILETTE AUTOMATICHE OPZIONALI



**Piletta automatica**  
8407 100



**Piletta automatica**  
8407 000



**Piletta automatica Gun metal - PG**  
8407 110



**Piletta automatica Space - PA**  
8407 108



**Piletta automatica Space Light - PL**  
8407 117



**Piletta automatica Space Push - PP**  
8407 116